

# ***DG-808S***

**Die DG-808S ist die neueste Version der DG-800S. Sie stellt das Segelflugzeug ohne Kompromisse mit 15 und 18 m Spannweite dar.**

Bereits die **DG-800S** war gegenüber Ihrem Vorgänger DG-600 eine komplette Neuentwicklung. Die Tragflächen wurden komplett neu konstruiert und mit modernster Profilierung versehen. Diejenigen Details, die man an keiner DG missen möchte, wie z.B. das bequeme Cockpit mit ergonomisch optimaler Sitzposition, die großzügige Verglasung, das hohe gefederte Einziehfahrwerk mit großem 5.00-5 Rad sowie das serienmäßig eingebaute Spornrad wurden übernommen.

DG bietet 2 Versionen der **DG-808S** an:

Die **DG-808S Classic** hat die bewährte Wasserballastanlage der **DG-800S** mit Wassersäcken in den Flügeln und einem Seitenflossentank um die Schwerpunktverschiebung durch den Flügelballast zu kompensieren.

Die **DG-808S Competition** hat eine völlig neue einzigartige Wasserballastanlage, die speziell für den Wettbewerbseinsatz und Rekordflüge entwickelt wurde

- Die Anlage besteht aus zwei Wasserballasttanks im Rumpf und aus je zwei voneinander unabhängigen Integraltanks pro Flügel. Die Integraltanks reduzieren die Befüll- und Ablasszeit deutlich gegenüber den bisher verwendeten Wassersäcken.  
Das Einzigartige der neuen Anlage ist, dass die **DG-808S Competition** jetzt mit zwei voneinander völlig unabhängigen und getrennt ablassbaren Wasserballastanlagen ausgestattet ist. Bei beiden Anlagen kompensiert der dazugehörige Rumpftank die Vorverschiebung des Schwerpunktes infolge des Flügelballastes. Der jeweilige Rumpftank wird zusammen mit den dazugehörigen Flügeltanks mit nur einem Hebel abgelassen.  
Die inneren Flügeltanks (2 mal 62l) sind mit dem ersten Rumpftank (30 Liter Volumen) kombiniert, so dass damit eine Wasserballastanlage mit 154 Liter zur Verfügung steht. Die äußeren Flügeltanks von je 35 Litern sind mit dem zweiten Rumpftank mit 13 Litern Volumen kombiniert, so dass eine zweite unabhängige Wasserballastanlage mit weiteren 83 Litern Fassungsvermögen zur Verfügung steht.  
Durch dieses System wird eine an das jeweilige Flugwetter angepasste, optimale Beladung des Flugzeuges ermöglicht.

Die wichtigsten Verbesserungen aller **DG-808S** gegenüber der bewährten **DG-800S** sind:

- Erhöhung der maximalen Abflugmasse von 525 kg auf 570 kg (15 m) sowie 600 kg (18 m).
- Wahlweise: Abdichtung der Flaperons auf der Flügelunterseite mit Mylar-Kombiband oder mit Noppenband-Turbulatoren und geänderter Abdichtung zur Verringerung der Quersteuerbedienkräfte.
- Parkbremse kombiniert mit Piggott-Haken: Der „Piggott-Haken“ ist eine absolute Weltneuheit zur Erhöhung der Sicherheit von Segelflugzeugen und wird derzeit nur für DG Flugzeuge angeboten. Durch den Piggott-Haken wird ein unbeabsichtigtes Ausfahren der Bremsklappen verhindert, wenn diese versehentlich nicht verriegelt wurden. Der Haken wurde nach dem bekannten britischen Segelfluglehrer und Publizisten Derek Piggott benannt, der die Idee zu diesem sicherheitserhöhendem Detail hatte.
- Durch strukturelle Verstärkungsmaßnahmen im Cockpitbereich wurde die passive Sicherheit des DG-800 Cockpits weiter verbessert ohne für den Piloten das Sichtfeld oder den Cockpitinnenraum einzuschränken. Damit wurden die Ideen des konsequenten Sicherheitscockpits in der DG-808S serienmäßig verwirklicht.

## Die Tragflächen

Der wichtigste Bestandteil aller **DG-800** Baureihen ist der speziell entwickelte Tragflügel. Modernste Profile entwickelt von L.M.M. Boermans von der TU Delft und der speziell auf 18m Spannweite ausgelegte Flügelgrundriss mit Mini-Winglets sorgen für beste Flugleistungen und Flugeigenschaften.

## 18m Spannweite mit Winglets

Um eine weitere Leistungssteigerung bei 18m Spannweite zu ermöglichen, wurden in Zusammenarbeit mit der TU Delft 50cm hohe Winglets nach einem neuartigen Berechnungsverfahren entwickelt. Vergleichsflüge ergaben eine Erhöhung der besten Gleitzahl um ca. 1,5 Punkte und erstaunlicherweise Verbesserungen über den gesamten Geschwindigkeitsbereich bis in den hohen Schnellflug hinein.

## 15m Spannweite

Sofern das Flugzeug mit einer Flügelteilung bestellt wurde, können auch Flügelenden mit 15m Spannweite eingesetzt werden. Diese sind grundsätzlich mit Winglets ausgerüstet. Die ungewohnt große Außenflügelteufe bei 15m macht die Winglets besonders effektiv, so dass bei gleicher Winglethöhe eine größere Leistungsverbesserung erreicht wird, als bei einem speziell auf 15m Spannweite ausgelegten Flügelgrundriss. Die neueste Version dieser Winglets wurde nach dem gleichen Verfahren wie die oben genannten 18m Winglets entwickelt.

## Das **DG-808S** Cockpit

Die besonders energieaufnahmefähige Rumpfschale Glasfaserkunststoffbauweise gefertigt. Die durchgehende innere Schale und weitere Verstärkungselemente gemäss den Forschungsergebnissen des TÜV Rheinland schützen im Falle einer Bruchlandung den Piloten auch bei Versagen der äußeren Schale. Durch optimale Positionierung der Anschnallgurte wird ein Vorrutschen des Piloten effizient verhindert. Der Haubenotabwurf in Kombination mit dem Rögerhaken wurde optimiert. Nach Betätigung nur eines Hebels löst sich die Haube sicher vom Rumpf.

## Qualität

Formen aus Kohlenstofffasern, die mittels computergefräster Urmodelle hergestellt wurden, garantieren gleichbleibende, höchste Qualität und Profiltreue bei der Herstellung der Tragflächen und somit konstant beste Flugleistungen ab Werk.

## Sehr geringes Gewicht

Besonders stolz sind wir auf die geringen Gewichte der **DG-808S**. Sie bringt mit Wettbewerbsinstrumentierung nur ca. 270 kg auf die Waage. Besonders sei dabei auch auf das geringe Gewicht der **18m-Flügel** von **nur je 67 kg** hingewiesen.

## Segelflugleistung

Das gute Steigvermögen der **DG-808S** in der Thermik ist weithin bekannt und wird besonders gelobt. Dies macht sich besonders positiv bei hoher Flächenbelastung durch Zuladung von Wasserballast bemerkbar.

Das Leistungspotenzial der **DG-808S** lässt sich mit den zwei unabhängig voneinander ablassbaren Wasserballastanlagen optimal nutzen, da die aktuelle Flächenbelastung in einer bisher nicht bekannten Spanne an die jeweiligen meteorologischen Bedingungen angepasst werden kann. Somit hat man mit der **DG-808S** bei Wettbewerben ein für jede Wetterlage optimales Flugzeug.

Durch das sehr gutmütige Verhalten im Langsamflug lässt sich auch die letzte Ecke eines Aufwindes ausfliegen, so dass selbst in schwacher, aber unruhiger Thermik effektiv Höhe gewonnen werden kann.

Die hervorragenden unkomplizierten Flugeigenschaften der **DG-808S** machen es dem Piloten einfach, bereits nach kurzem Training Höchstleistungen mit diesem Flugzeug zu erzielen. Dies wird auch von erfolgreichen Wettbewerbspiloten immer wieder bestätigt.

## **Sicherheit**

DG Segelflugzeuge zeichnen sich durch ein hohes Maß an Sicherheit für den Piloten aus. Erkenntnisse aus Forschungsprogrammen fließen schnellstmöglich in die Serienfertigung ein.

- Sicherheitscockpit mit integrierter Sitzwanne und zusätzlichen Verstärkungen entsprechend den neuesten Forschungsergebnissen
- Bedienung sämtlicher Steuerungselemente mit der linken Hand, so dass die rechte Hand bei allen Manövern am Steuerknüppel verbleiben kann
- Automatische Anschlüsse für die gesamte Steuerung und den Wasserablass
- Hervorragende Sicht
- Sehr wirksame doppelstöckige Bremsklappen, wirksame Radbremse
- Hervorragend gefedertes Fahrwerk mit großem 5.00-5 Reifen
- Fahrwerksbetätigung mit der linken Hand, dadurch ist kein Umgreifen erforderlich.
- Piggothaken verhindert unbeabsichtigtes Ausfahren der Bremsklappen
- Rögerhaken für sicheren Haubennotabwurf

**Speziell entwickelte Sonderausrüstungen** sind für die **DG-808S** erhältlich, wie zum Beispiel:

- Flügelteilung bei 7,25 m
- Winglets für 15 und 18 m Spannweite
- Polyurethan-Lackierung
- Im Rumpf integrierte Mückenputzer
- Im Rumpfrücken integriertes Solarpanel
- Grosse Flügelräder
- Lederinterieur, Farbe und Material (Glattleder, Alcantara) wählbar
- Instrumentenbrett aus Wurzelholz oder im Sicht-Carbon-Design
- Separate verstellbare Kopfstütze für große Piloten
- Getränkedosenhalter
- Pedalaufstecker zur Vergrößerung der Fußauflagefläche
- Notausstieghilfe NOAH

## **DG-808S - ein Genuss für jeden Piloten !**

**Hervorragende Flugeigenschaften, hohe Wendigkeit, überragende Sichtverhältnisse und die komfortable ergonomisch optimierte Sitzposition lassen das Fliegen mit der DG-808S zu einem unvergeßlichen Erlebnis werden.**

**Die DG-808S ist das ideale Flugzeug für den Leistungs- und Wettbewerbssegelflug, da es beste Steigeigenschaften aufgrund der großen Flügelfläche mit hervorragenden Schnellflugeigenschaften aufgrund des hohen möglichen Gesamtgewichts vereinigt. Darüber hinaus ist die DG-808S genauso gut für Luftsportvereine zum Überlandflugtraining, das Luftwandern und für das Fliegen "just for fun" geeignet.**

## Technische Daten DG-808S

Spannweite	m	15	18
Flügelfläche	m <sup>2</sup>	10,68	11,81
Streckung	/	21,07	27,43
Länge	m		6,86
Höhe	m		1,39

### DG-808S Classic

Wasserballast Flügel	l	120 oder 174	
Wasserballast Seitenflossentank	l	6	
Leermasse (ohne Teilung) ca.	kg	/	265
Leermasse (mit Teilung) ca.	kg	264	268
Flächenbelastung (80kg Zul.)	kg/m <sup>2</sup>	32,2	29,5

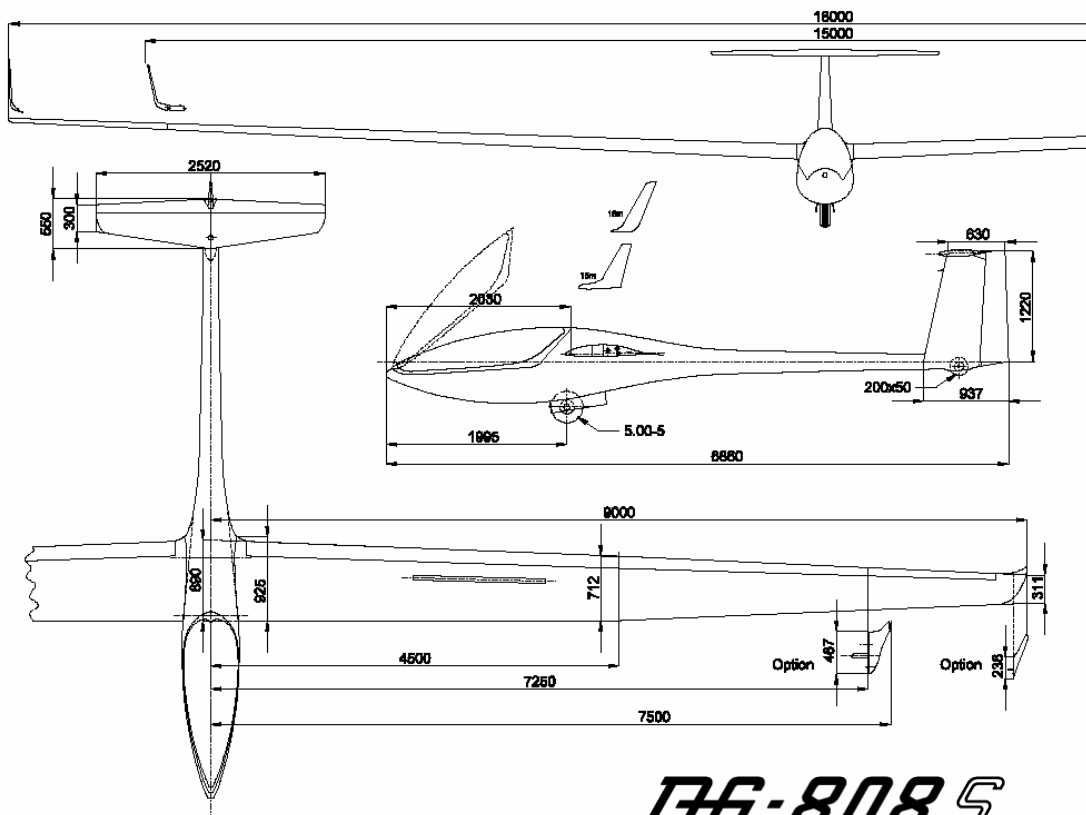
### DG-808S Competition

Wasserballast gesamt	l	239	
Wasserballast Flügeltanks innen	l	124	
Wasserballast Flügeltanks außen	l	70	
Wasserballast Rumpftank 1	l	30	
Wasserballast Rumpftank 2	l	13	
Leermasse (ohne Teilung) ca.	kg	/	273
Leermasse (mit Teilung) ca.	kg	272	276
Flächenbelastung (80kg Zul.)	kg/m <sup>2</sup>	33,0	30,1

### DG-808S Classic und DG-808S Competition

max. Abflugmasse	kg	570	600
max. Flächenbelastung	kg/m <sup>2</sup>	53,4	50,8
Höchstgeschwindigkeit	km/h		270
Überziehgeschwindigkeit (bei Flugmasse 340kg)	km/h	64	61
beste Gleitzahl (bei 525kg)	/	1:45	1:50
bei	km/h	119	110
geringstes Sinken (bei 340kg)	m/s	0,55	0,47
bei	km/h	79	75

Angaben für 18m Spannweite gelten für Flügelenden ohne Winglets  
Leermassen gelten für Flugzeuge mit durchschnittlicher Instrumentierung.  
Zusatzrüstungen erhöhen die Leermassen entsprechend



# DG-808S

DG Flugzeugbau GmbH

Otto-Lilienthal-Weg 2 / Am Flugplatz · D-76646 Bruchsal · Deutschland

Postfach 1480, D-76604 Bruchsal · Deutschland

Tel. 07251/3020-100 · Telefax 07251/3020-200 · eMail: dg@dg-flugzeugbau.de

<http://www.dg-flugzeugbau.de>